

Încărcător auto inteligent 10A 6/8/12/12/14/18/18/24V



Instrucțiuni de utilizare

Traducerea instrucțiunilor originale

Pro-Tech
shop

Citiți întregul manual înainte de a începe să lucrați cu unealta și păstrați-l. Furnizorul nu va fi tras la răspundere pentru daunele rezultate din nerespectarea regulilor de siguranță și a recomandărilor din acest manual.

Indicatorii montați în carcasa dispozitivului nu sunt instrumente de măsură în sensul legii: "Legea privind măsurarea".

Descrierea pictogramelor



După terminarea utilizării echipamentului, duceți echipamentul la un punct de reciclare. Nu aruncați niciodată uneltele electrice împreună cu deșeurile menajere. Echipamentul trebuie să fie reciclat în conformitate cu reglementările locale privind gestionarea deșeurilor.



Citiți instrucțiunile de utilizare înainte de a începe funcționarea. Nerespectarea instrucțiunilor prezentate aici poate duce la rănirea și deteriorarea echipamentului.



Un marcaj care informează cu privire la declarația producătorului.

Securitate

Nu utilizați încărcătorul dacă vă aflați sub influența alcoolului, a drogurilor, a medicamentelor puternice sau a altor substanțe intoxicante. Purtați mănuși care nu sunt conductoare. Încărcătorul poate fi utilizat numai de persoane care cunosc instrucțiunile de utilizare și care au vârsta legală.

1. Nu utilizați încărcătorul pentru a încărca baterii nereîncărcabile.
2. Este interzisă încărcarea bateriilor care nu sunt proiectate pentru a fi reîncărcate.
3. Încărcătorul este destinat utilizării în interior și este interzisă expunerea la umiditate, inclusiv la precipitații atmosferice.
4. Bateria trebuie așezată pe o suprafață bine ventilată atunci când se încarcă.
5. Nu porniți și nu utilizați încărcătorul dacă cablurile, cablul de alimentare sau ștecherul sunt deteriorate. Un cablu deteriorat poate duce la riscul de electrocutare a utilizatorului.
6. Înainte de a porni și de a conecta fișa de alimentare la priză, asigurați-vă că curentul din priză este de 230 V și ~50 Hz și că este protejat de un protector de curent RCB.
7. Încărcătorul trebuie să fie întotdeauna oprit atunci când se conectează sau se deconectează de la baterie.
8. Încărcătorul conține elemente care pot genera scântei, deci nu trebuie utilizat în încăperi cu materiale sau lichide explozive, gaze inflamabile.
9. Sub capac nu se află elemente sau piese care necesită întreținere, astfel încât acestea nu trebuie îndepărtate, deoarece ar putea provoca șocuri electrice sau incendii.
10. Atunci când lucrați cu baterii cu acid-plumb, scoateți-vă obiectele personale, cum ar fi inelele, brățările, colierele și ceasurile.
11. Dacă acidul bateriei intră în contact cu pielea sau îmbrăcămintea, spălați imediat zona afectată cu apă și săpun. Dacă acidul intră în ochi, spălați-i imediat cu apă rece curentă și solicitați asistență medicală.
12. Nu permiteți ca piesele metalice să intre în contact cu bateria. Acest lucru poate provoca o explozie.

13. Respectați marcajele de polaritate de pe încărcător și baterie.
14. Nu fumați, țineți focul la distanță de baterie.
15. La încărcarea bateriei, din baterie pot să iasă gaze inflamabile, așadar așezați încărcătorul cât mai departe posibil de baterie, nu așezați încărcătorul pe baterie.
16. Nu atingeți niciodată bornele încărcătorului atunci când acesta este conectat la rețeaua electrică.
17. Nu porniți niciodată motorul în timp ce bateria se încarcă.
18. Înainte de fiecare utilizare, verificați starea încărcătorului, inclusiv starea cablului de alimentare și a cablurilor de încărcare. Dacă se constată defecte, nu utilizați încărcătorul. Cablurile și cablul de alimentare deteriorate trebuie înlocuite cu unele noi de către un centru de service specializat.
19. Nu încărcăți niciodată o baterie înghețată. Mutați bateria într-o locație care va permite electrolitului să se dezghețe complet înainte de a o încărca. Nu încălziți bateria pentru a accelera dezghețarea.
20. Evitați scurgerile de lichid din baterie. Scurgerea de lichid pe încărcător poate duce la un scurtcircuit și, ca urmare, la un șoc electric, care poate fi periculos pentru sănătate și viață.

Zona de lucru

- Asigurați-vă că locul de muncă este igienic și bine luminat. Murdăria de pe contactele încărcătorului poate face ca dispozitivul să nu se încarce.
 - Nu utilizați încărcătorul în zone cu acces la lichide, fluide și gaze inflamabile.
 - Nu conectați cablurile + "plus" și - "minus" ale încărcătorului atunci când încărcătorul este pornit.
 - Încărcătorul nu trebuie să fie utilizat de copii sau minori.
1. Conectați cablurile în conformitate cu standardele aplicabile și cu reglementările privind sănătatea și siguranța la locul de muncă.
 2. Nu utilizați cabluri care sunt slăbite sau care nu sunt complet izolate.
 3. Asigurați-vă că cablul de alimentare al încărcătorului nu este deteriorat.
 4. Dacă nu utilizați încărcătorul, trebuie să îl deconectați.
 5. Dacă dispozitivul a fost deteriorat, nu-l utilizați.

Utilizarea încărcătorului

Dispozitivul este un produs care permite încărcarea diferitelor tipuri de baterii. Încărcătorul convertește curentul și tensiunea prezente în rețeaua electrică într-una care să permită încărcarea în siguranță a bateriei. Încărcarea facilitează asigurarea unei funcționări corecte a bateriei, ceea ce prelungește considerabil durata de viață a acesteia.

Un încărcător cu microprocesor este un dispozitiv pentru încărcarea bateriilor cu plumb acid. Timpul necesar pentru încărcarea completă a unei baterii depinde de nivelul de descărcare al bateriei și de capacitatea nominală a acesteia. Tipul de baterie care urmează să fie încărcată trebuie să corespundă tipului acceptat de dispozitivul selectat.

Echipamentul nu trebuie să fie utilizat în scopuri pentru care nu a fost destinat.

Producătorul nu este răspunzător pentru daunele cauzate de utilizarea necorespunzătoare.

Serviciul

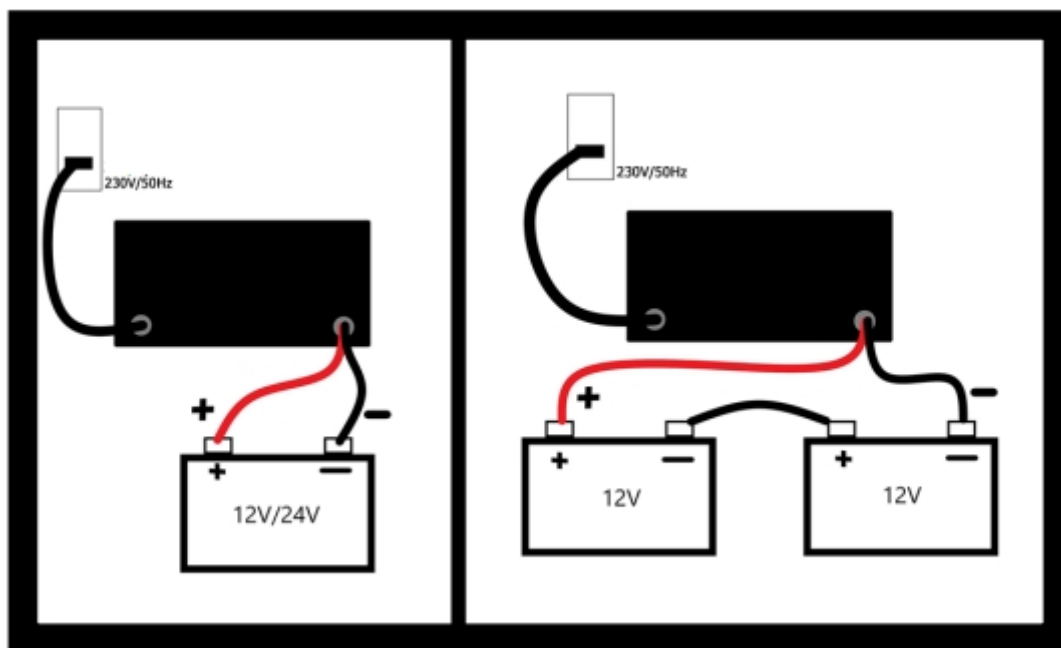
Verificați întotdeauna înainte de utilizare:



- a) Dacă rețeaua de alimentare cu energie electrică corespunde cerințelor dispozitivului conectat, adică dacă există o tensiune și o capacitate de curent suficiente.
- b) Starea cablurilor, în special izolația acestora, orice fisuri sau defecte ar trebui să fie un semnal pentru înlocuirea lor. Lucrul cu izolația deteriorată este extrem de iresponsabil și periculos.
- c) Indiferent dacă încărcătorul ales este compatibil cu bateria pe care intenționăm să o încărcăm, utilizarea unui încărcător nepotrivit sau a unui mod de încărcare nepotrivit poate deteriora bateria sau dispozitivul.
- d) Dacă curentul minim de încărcare oferit de încărcător nu este prea mare pentru bateria care se încarcă, utilizarea unui curent prea mare pentru a încărca bateria are un efect negativ asupra duratei de viață a acesteia.
- e) Dacă doriți să încărcați o baterie conectată la instalația vehiculului, asigurați-vă că vehiculul acceptă această metodă de încărcare. În absența unui astfel de suport, bateria trebuie îndepărtată din vehicul, în caz contrar putând apărea deteriorarea componentelor electronice ale vehiculului.
- f) Asigurați o ventilație suficientă atunci când încărcați bateria cu acid-plumb în interiorul camerei. Încărcarea produce hidrogen, care este un gaz inflamabil.

Încărcare

- 1) Înainte de conectare, asigurați-vă că butonul de alimentare este în poziția oprit și că încărcătorul este deconectat de la rețeaua de alimentare.
- 2) Verificați siguranțele pentru a vedea dacă vreuna este deteriorată. Dacă una dintre siguranțe este deteriorată, înlocuiți-o.
- 3) Înainte de a începe încărcarea bateriei, verificați dacă la polii bateriei există resturi care trebuie curățate, verificați nivelul electrolitului și completați dacă nivelul este scăzut.
- 4) Verificați dacă tensiunea bateriei este aceeași cu tensiunea de ieșire a dispozitivului.
- 5) La încărcarea unei baterii care nu este conectată la nicio instalație electrică, cablurile de ieșire negre "-" trebuie conectate la polul negativ "-", iar cele roșii "+" la polul pozitiv "+".
- 6) Atunci când încărcați bateriile care se află în sistemul electric al vehiculului, asigurați-vă că întrerupătorul de contact al vehiculului este în poziția OFF sau că cheia este scoasă. Conectați mai întâi borna încărcătorului la borna bateriei care nu este conectată la șasiul vehiculului, apoi conectați cealaltă bornă a încărcătorului la șasiu, la o distanță sigură de baterie și de sistemul de alimentare cu combustibil. Apoi conectați fișa încărcătorului la o priză de curent.
- 7) Conectați cablurile încărcătorului la baterie conform diagramei: pot fi conectate două baterii de 12 V sau două baterii de 6 V, cele de 6 V nu pot fi conectate împreună cu cele de 12 V. Diagramele arată modul de conectare a bateriei, baterii care nu sunt conectate la nicio instalație electrică.
- 8) Asigurați cel mai bun contact electric posibil între borna bateriei și borna încărcătorului.
- 9) Conectați cablul de alimentare la instalația electrică.
- 10) Asigurați-vă că afișajul este pornit, iar ventilatorul încărcătorului ar trebui să pornească.
- 11) Dacă încărcătorul nu funcționează, verificați toate cablurile și conexiunile, cu alimentarea deconectată.
- 12) După încărcarea bateriei, deconectați mai întâi încărcătorul de la rețeaua electrică și apoi scoateți clemele de pe baterie.



Schema de conectare a bateriei 12V / 24V Schema de conectare a bateriei 2 x 12V sau 2 x 6V

Date tehnice

Model:	M82509	M82510	M82511
Tensiunea de alimentare:	230 V	230 V	230 V
Identificarea tensiunii:	Automat	Automat	Manual
Curent de încărcare:	15 A	10 A	10 A
Capacitatea bateriei:	2-150 Ah	2-120 Ah	2-120 Ah
Tensiunea curentului de încărcare:	6 / 12 V	12 / 24 V	6 / 8 / 12 / 14 / 16 / 24 V
Procesul de încărcare:	Automat	Automat	Automat
Temperatura de funcționare:	-20 până la 40°C	-20 până la 40°C	-20 până la 40°C
Eficacitate:	98%	98%	98%
Clasa de izolare:	I.	I.	I.
Tipuri de baterii acceptate	VRLA, UMEDĂ, GEL, EFB, AGM		

Întreținere și depozitare

Înainte de a începe orice activitate de instalare, reglare, reparare sau întreținere, deconectați încărcătorul de alimentare de la priza de perete.

Verificați cablurile pentru a vă asigura că izolația nu este perforată; în caz afirmativ, izolați cablul. Toate reparațiile la echipament trebuie efectuate de un centru de service autorizat al producătorului.

Echipamentul trebuie depozitat în ambalajul original împreună cu manualul de instrucțiuni. Afară de la îndemâna minorilor. Curățați capacul murdar cu o cârpă moale sau cu un jet de aer comprimat

aer cu o presiune maximă de 0,3 MPa. Verificați starea clemelor de cablu înainte și după fiecare utilizare. Curățați-le de toate urmele de coroziune care ar putea interfera cu fluxul de curent electric. Evitați să contaminați bornele cu electrolit de baterie. Acest lucru accelerează procesul de coroziune.

Depozitați dispozitivul într-un loc răcoros și uscat, departe de accesul persoanelor neautorizate, în special al copiilor. Aveți grijă să nu deteriorați cablurile de încărcare și de alimentare în timpul depozitării.

Echipamentul trebuie depozitat într-o încăpere cu o temperatură cât mai constantă și o umiditate cât mai scăzută posibil, inaccesibilă terților.

Gestionarea deșeurilor:



Un simbol care indică colectarea selectivă a echipamentelor electrice și electronice uzate. Echipamentele electrice uzate sunt materii prime secundare - nu trebuie aruncate în containerele destinate deșeurilor menajere, deoarece conțin substanțe periculoase pentru sănătatea umană și mediul înconjurător! Vă rugăm să ne ajutați în mod activ să economisim resursele naturale și să protejăm mediul înconjurător, predând

echipamentele uzate în locurile destinate depozitării echipamentelor electrice uzate. La limitarea cantității de deșuri care trebuie refolosite, reciclate sau utilizate sub alte forme.

Condiții de garanție

Garanția se aplică exclusiv defectelor cauzate de defecte ale materialelor, ale tehnologiei de fabricație, de asamblare sau de prelucrare.

Dreptul de a invoca garanția se stinge:

- 1) produsul nu a fost utilizat în conformitate cu instrucțiunile de utilizare
- 2) nu s-a efectuat nicio intervenție în construcția mașinii fără acordul prealabil scris al KAXL s.r.o.
- 3) produsul a fost utilizat în alte condiții sau în alte scopuri decât cele pentru care este destinat
- 4) o parte a produsului a fost înlocuită cu o piesă care nu este originală
- 5) deteriorarea produsului sau uzura excesivă este cauzată de o întreținere necorespunzătoare
- 6) deteriorări cauzate de influențe mecanice, termice sau chimice externe
- 7) defectele au fost cauzate de depozitarea sau manipularea necorespunzătoare a produsului
- 8) produsul a fost utilizat (pentru tipul de produs) într-un mediu agresiv, de exemplu, praf, umiditate
- 9) produsul a fost utilizat peste sarcina admisă

Garanția nu acoperă elementele care se așteaptă să se uzeze din cauza funcționării normale (de exemplu, uzura carbonaților, a bujiilor etc.).

Utilizați numai accesoriile recomandate și piesele de schimb originale pentru a utiliza produsele.

Reclamațiile trebuie făcute imediat după descoperirea defectului la dealerul care v-a vândut produsul și trebuie să vă interesați de opțiunile de reparare la un reparator autorizat. În cazul în care defectul pe care îl reclamați nu este acoperit de garanție, vi se vor factura lucrările și costurile asociate cu inspecția și cu asamblarea și dezasamblarea componente.

Atunci când faceți reclamații, prezentați un card de garanție completat corespunzător sau o altă dovadă de achiziție care să conțină data vânzării.

Predați produsul pentru reparare în stare curată, curățat corespunzător, fără praf sau murdărie. Trimiteți accesoriile originale împreună cu produsul pentru un diagnostic precis al defecțiunii.

La expedierea prin serviciul de transport, turnați combustibilul și uleiul neconsumat din produs. Ambalați produsul în mod corespunzător, de preferință în ambalajul original, pentru a nu-l deteriora. Deteriorările cauzate de un ambalaj necorespunzător nu pot fi acceptate ca defect de garanție!

Folosiți în motoare numai carburanți și uleiuri cu clasificarea corespunzătoare sau carburanți și uleiuri recomandate de dealerul de marcă. Deteriorările cauzate de utilizarea unor carburanți și uleiuri necorespunzătoare nu vor fi acoperite de garanție.

